



175 NW Washington Street
Lake City, Florida 32055, USA
Web: www.diverite.com
Phone: 386.752.1087
Fax: 386.755.0613

ST3100P, BC2765, and BC2725 Nomad Side Mount System

Описание продукта

Инновационная боковая подвесная система Nomad, с регулируемым ремнем для подгонки под нужный размер, была разработана и проверена, чтобы удовлетворять самым жестким условиям и требованиям, когда Ваше погружение требует расположение баллонов по бокам. В системе использует модульный TransPac Dive Rite, измененное Крыло Res, планшет крепления баллонов, и баллонные жгуты.

Комплектация системы

Если Вы заказали Nomad (ST3100P), в Ваш комплект входит: TransPac, Крыло Nomad (измененное Крыло Res), планшет крепления баллонов, широкий брассовый ремень, и баллонные жгуты. Планшет крепления баллонов имеет ручки для крепления баллонов и возможность крепления 5 или 2,5 см брассового ремня. Крыло Nomad обеспечивает до 23 кг. подъемной силы и комплектуется 30 см. инфлятором и стандартным шлангом инфлятора. Баллонные жгуты имеются трех размеров, под любой размер.

Внимание: Если Ваша система прибыла в сборе, то Вам остается только отрегулировать длину плечевых лямок. Если Вы приобрели комплектующие, обратитесь к руководству по сборке Вашей боковой подвесной системы.

Комплект для боковой подвесной системы

Если Вы заказали комплект для сборки боковой подвески BC2765 для крепления к Вашему TransPac'у, то в комплект входит: Крыло Nomad, планшет крепления баллонов, два баллонных жгута, и три металлических винта. Если Вы заказали комплект бокового крепления BC2725: планшет крепления баллонов, два баллонных жгута, и три металлических винта. Комплектующие легко крепятся к Вашему TransPac'у превращая его в боковую подвеску. **Внимание:** для сборки подвесной системе обратитесь к руководству.

Список комплектующих и дополнительные позиции

Наименование	Артикул
Полный комплект	ST3100P
Подвесная система TransPac	T3000
Крыло Nomad	BC2083
Комплект планшет Nomad	BC2726
Узкий с кольцом или широкий брассовый ремень	BC1056D or BC1058-2
Баллонные жгуты (трех размеров)	BC272Q-15, BC2720-17, BC2720-19
Плоская стальная пластина	HW1020
Карабин стальной раз. XL	HW1092

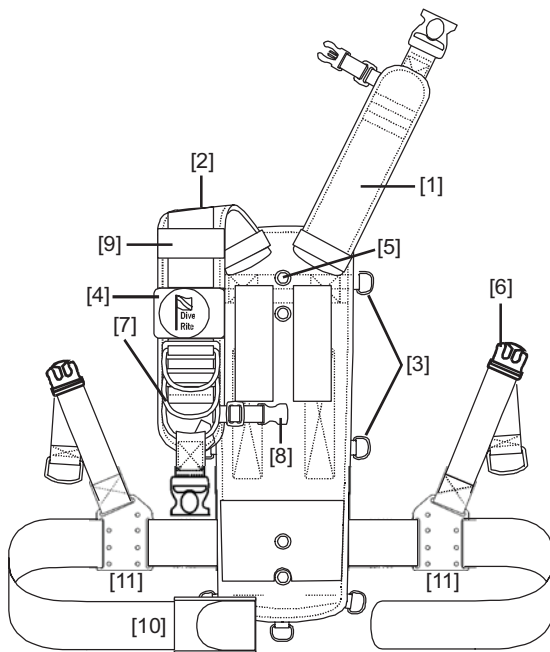
Nomad Side Mount System в сборе



жгут в оплетке 3/16-дюйма (5 мм)	
Металлические винты (3 штуки)	NW1069
Карман с двумя молниями (не входит в комплект)	BC2014
Карман на ногу (не входит в комплект)	BC2661-05

Особенности TransPac

Описание крепежных элементов TransPac



- [1] Плечевая подушка: обеспечивает удобное прилегание к плечу
- [2] Плоская пластина: позволяет добавлять или удалять D-кольца на плечевой лямке
- [3] Однодюймовые (25-миллиметровые) D-кольца: три D-кольца на каждой стороне спинки. Позволяют крепить легкие канистры, roni-bottle и другое оборудование
- [4] «Погон» закрывающийся на «липучку»: Используется, для крепления шланга инфлятора. Устанавливается на обе плечевые лямки.
- [5] Кольцо, крепежного отверстия: используется для крепления Крыла Nomad
- [6] Регулируемые лямки и быстроразъемные замки: используются для регулировки длинный плечевых лямки
- [7] Двухдюймовые (50-миллиметровые) плечевые D-кольца: два D-кольца на каждой лямке согнуты под небольшим углом для лучшего доступа и могут регулироваться по высоте. Внимание: у размеров XS, S и M только есть одно D-кольцо на лямке.
- [8] Грудной ремень: обеспечивает удобное прилегание подвесной системы
- [9] Лямка удерживает плечевую подушку на месте

[10] Поясной ремень: ширина два дюйма (50 мм), комплектуется быстроразъемной поясной пряжкой. Позволяет легкую установку карманов и других принадлежностей.

[11] Опорные пластины: обеспечивают легкое регулировку лямок. Пластины могут быть сдвинуты вперед или назад на пояском ремне.

Особенности боковой подвески Nomad

У боковой подвески Nomad есть много особенностей по установке баллонов.



[1] Крыло Nomad - обеспечивает до 23 кг. подъемной силы

[2] Металлические винты для крепления крыла Nomad к подвесной системе TransPac

[3] D-кольцо для крепления баллонного жгута

[4] Баллонные жгуты: два баллонных жгута используются для крепления баллонов по бокам

[5] Металлический винт для крепления планшета

[6] Планшет для крепления баллонов: обеспечивает крепление баллонов, и brassового ремня (может использоваться двухдюймовый или однодюймовый brassовый ремень),

[7] Пластины для крепления двухдюймового и однодюймового brassового ремня

[8] Ручки на планшете: используются для крепления баллонов по бокам

[9] Двухдюймовый brassовый ремень

[10] Держатели Крыла (на фото не видно): поясной ремень продевается через держатель для крепления крыла близко к телу.

Сборка Nomad

Удобство надежность комфорт является главной особенностью системы Nomad.

Внимание: убедитесь, что Вы отрегулировали Nomad под используемый Вами гидрокостом.

Регулировка подвесной системы:

1. Ослабьте плечевые и грудные ремни
2. Наденьте Nomad и закрепите поясной ремень, чтобы это было удобно.
3. Застегните грудной ремень так, чтобы плечевые лямки были параллельны, но не сжимали грудь.
4. Частично затените плечевые лямки.
5. Частично затяните грудной ремень.
6. Повторите шаги 5 и 6, пока Вы не достигните удобного положения лямок
7. Оденьте брассовый ремень на поясной ремень, для этого проденьте петлю б рассового ремня через пряжку поясного ремня . Если необходимо отрегулируйте длину брассового ремня.
8. Аккуратно подвигайтесь, убедитесь, что подвеска сидит плотно и надежно.
9. Полностью надуйте крыло, убедитесь ,что подвесная система не ограничивает Ваше движение и дыхание.

Предостережение: Должным образом отрегулированный Nomad не должен ограничивать Ваше дыхание, когда крыло полностью надуто.

Сборка боковой подвесной системы Nomad

Если Вы заказали комплектующие к боковой подвеске Nomad, то Вы должны подготовить TransPac так, чтобы Вы могли прикрепить крыло, планшет и баллонные жгуты, поставляемые в комплекте. Используйте ниже приведенную инструкцию.

Шаг 1: Подготовьте TransPac

1. Удалите мягкую спинку.
2. Удалите мягкий пояс поясного ремня.
3. Вы можете снять регулировочный баллонный ремень, расположенный на спине подвесной системы TransPac, между плечевыми лялками.
Внимание: Если Вы все еще планируете использовать TransPac с одним баллоном, Вы можете оставить этот ремень.
4. Снимите D-кольца с плечевых и поясных лямок, это сделает следующие операции более легкими.

Шаг 2: Крепление Крыла Nomad к TransPac

1. Положите крыло во внутрь TransPac.
2. Совместите крепежное отверстие на крыле с крепежным отверстием на TransPac.
3. Прикрепите крыло к TransPac с двумя металлическими винтами, используя верхнее и нижнее кольцо.
4. Проденьте поясной ремень TransPac, через поясные петли на нижней части крыла Nomad .



5. Переверните подвесную систему и проденьте плечевые лямки TransPac через плечевые петли крыла Nomad наверху крыла.

Внимание: Снимите D-кольца и пластины, если Вы этого еще не сделали



Шаг 3: Крепление планшета

1. Положите планшет к основанию TransPac'a и крыла.
2. Совместите крепежное отверстие на планшете с нижним крепежным отверстием на TransPac. Снимите с поясного ремня TransPac's D-кольцо и опорные пластины.
3. Снимите с поясного ремня D-кольцо крепежные пластины и мягкий пояс
4. Проденьте поясной ремень TransPac's через поясные петли на планшете. Поясные петли планшета должны быть сразу за поясными петлями на крыле Nomad.



5. Закрепите планшет к TransPac с помощью металлического ремня.



6. Установите на поясной ремень крепежные пластины.
7. Проденьте поясной ремень через держателя крыла на внешней части крыла.



Шаг 4: Крепление баллонных жгутов

1. Прикрепите баллонный жгут к однодюймовому (25 мм) D-кольцу на спинке TransPac.
2. Зацепите баллонный жгут к D-кольцу плечевой лямки с помощью карабина.

Внимание: для крепления баллона отстегните баллонный жгут от D-кольца плечевой лямки, оберните вокруг вентиля баллона и первой ступени регулятора и снова прикрепите к D-кольцу.



Регулировка крыла стягивающим шнуром

Стягивающий шнур держит крыло компактным и обтекаемым, но растягивается, когда крыло надувается. Шнур специально укорочен, чтобы контролировать объем верхней части крыла. Это заставляет в первую очередь раздуваться нижнюю часть крыла, держа объем вокруг Ваших бедер, где это необходимо. Для боковой подвески очень важно, чтобы крыло не было неравномерно выдавлено или пережато, что приводит к плохой управляемости воздухом в камере.



Внимание: укорачивая стягивающий шнур, Вы ограничиваете объем плавучести крыла. Излишне не укорачивайте стягивающий шнур. Погружаясь в сухом костюме, Вы можете держать стягивающий шнур напряженным. Погружаясь в мокром костюме или с тяжелыми баллонами, держите стягивающий шнур более свободным так, чтобы Вы могли получить больше подъемной силы от крыла.

Регулировка длины стягивающего шнура:

1. Отсоедините стягивающий шнур от одного из D-колец на крыле.
2. Проденьте свободный стягивающий шнур через держатели на крыле так, чтобы крыло было расправлено.
3. Двигайте карабин стягивающего шнура, пока он не коснется первого держателя на крыле.
4. Обрежьте конец стягивающего шнура, закрепите шнур за D-кольцо.

Внимание: обрезаая стягивающий шнур, убедитесь, что Вы не отрезаете слишком много, потому что Вам, возможно, придется ослабить шнур позднее.

Крепеж для баллонов боковой подвески

У каждого баллона боковой подвески должны быть свой комплект из баллонного ремня и карабина, которые крепят баллон к планшету.

Крепление карабинов

Один карабин должен быть прикреплен к каждому баллону (использование двух карабинов необязательно). Первый карабин крепится к баллонному ремню. Баллонный ремень размещается обязательно ниже середины баллона. Этот карабин используется для крепления баллона к планшету и обеспечивает первую точку крепления баллона

Второй карабин (необязательно) может быть установлен вокруг горловины баллона. Карабин крепится непосредственно к D-кольцу к плечевого ремня. Это вторая точка крепления баллона.



- Аккуратно обращаясь с боковой подвесной системой Nomad. Не ставьте на нее тяжелые предметы или волоките ее по грубым поверхностям
- Мойте боковую подвесную систему Nomad только пресной водой и не агрессивными моющими средствами. Химикаты, сильные моющие и абразивные средства могут повредить боковую подвесную систему Nomad и сократить срок службы.
- Ежегодно обслуживайте боковую подвесную систему Nomad в сервисном центре DiveRite
- Частое использование в хлорированной воде может привести к преждевременному обесцвечиванию и сократить срок службы.
- Опресняйте боковую подвесную систему Nomad после каждого использования и сушите перед долгим хранением.

ВНИМАНИЕ!

Прежде, чем использовать Вашу боковую подвесную систему Nomad, есть несколько пунктов, которые следует соблюдать:

- Пройдите обучение по программе пещерных погружений в признанной учебной дайверской организации.
- Как часть этого обучения, Вы должны освоить навыками контроля плавучести, включая уверенный подъем, спуск, плавание и установление нейтральной плавучести под водой.
- Вы должны прочесть и понять данное руководство и все аннотации, которые прилагаются к снаряжению. Если Вам какая-то информация осталась не понятой, обратитесь к продавцу или в сервисный центр DiveRite.
- Неправильное использование боковой подвесной системы Nomad может привести к потере нейтральной плавучести, а в следствии к неконтролируемому подъему, спуску. Что, в свою очередь, может вызвать серьезные травмы или смерть.
- Отказ следовать инструкции, данным в этом руководстве или учествовать предупреждения, может вызвать потерю оборудования или п серьезные травмы или смерть.
- Боковая подвесная система Nomad не является спасательным средством. Она не соответствует всем требованиям для спасательных средств.
- Боковая подвесная система Nomad не предназначена для обучения плаванию и подводным погружениям.
- Боковая подвесная система Nomad не является подъемной системой. Попытка использовать его как подъемное средство, что может привести к не контролируемому подъему.
- Боковая подвесная система Nomad не должна использоваться как единственный компенсатор плавучести; у дайвера должно быть резервное оборудование для оддержания плавучести, такое как сухой гидрокостюм и т.п., которое обеспечит плавучесть в случае, если боковая подвесная система Nomad выйдет из строя.
- Изменения в конструкции боковой подвесной системе Nomad или использование принадлежностей не входящих в комплект может привести к не верному функционированию или повреждению боковой подвесной системе Nomad. Что может вызвать серьезные травмы или смерть.

Гарантия

Боковая подвесная система Nomad имеет ограниченную пожизненную гарантию. DiveRite (по собственному усмотрению) бесплатно ремонтирует или заменяет, детали или всю боковую подвесную систему Nomad, в случае обнаружения неисправных деталей или некачественного материала.

Гарантия распространяется только на розничного покупателя. И не распространяется на коммерческое или арендное использование оборудования, а так же не распространяется на оборудование, купленные не у официального дилера DiveRite.

Гарантия исключает цветные изменения или выцветание. DiveRite не несет ответственность за изменение окраски снаряжения, или окрашивание других деталей снаряжения. Замена элементов боковой подвесной системе Nomad производится только в том случае, если их неисправность не вызвана ошибкой пользователя.

Для рекламации, владелец должен зарегистрировать оборудование вебсайте DiveRite (www.diverite.com). Оборудование необходимо вернуть в пункт приобретения или официальному дилеру DiveRite с копией оригинального счета или квитанцией. Гарантийное обслуживание не будет выполняться только для зарегистрированных владельцев.

Внимание: Официальные дилеры и дистрибьюторы не ответственны за обслуживание снаряжения, купленного у неправомочных дилеров, интернет-дилеров, или дилеров с другой территорий.

Гарантия не распространяется, если детали боковой подвесной системе Nomad имеют механические повреждения не связанные с эксплуатацией оборудования или если оборудование было обслужено или отремонтировано не в сервисном центре DiveRite.

Ремонт, сделанный согласно этой гарантии, не увеличивает гарантийный период.

Все претензии, особенно после несчастных случаев, исключены из гарантийных обязательств.

DiveRite не поддерживает расширенные обязательства по этой гарантии.

Эта гарантия перекрывает все ранее выданные гарантии. Никакой другой человек или представитель не уполномочены принять для DiveRite любую другую ответственность в связи с продажей этого продукта.

Активация и использование Вашей гарантии.

1. Чтобы активизировать Вашу гарантию, Вы должны зарегистрировать Ваш Nomad течение 30 дней после покупки через нашу гарантийную онлайн регистрацию. По адресу в интернете www.dlverite.com/warranty.
2. Сохраните чек или квитанцию, подтверждающую факт покупки.
3. Если Вы намереваетесь обслужить оборудование непосредственно у DiveRite, Вы должны сначала получить Return Merchandise Authorization (RMA), позвонив в DiveRite по телефону 386-752-1087. Ваше число RMA должно быть напечатано в строке адреса Вашей посылки.

